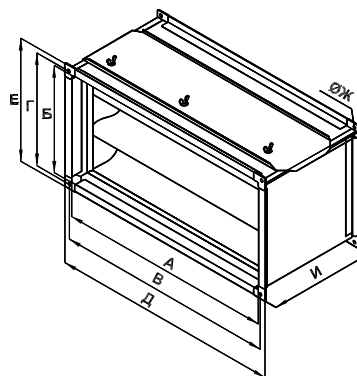


ОБОРУДОВАНИЕ ДЛЯ ПРЯМОУГОЛЬНЫХ КАНАЛОВ

Кассетные фильтры FK и кассетные фильтрующие вставки WKF



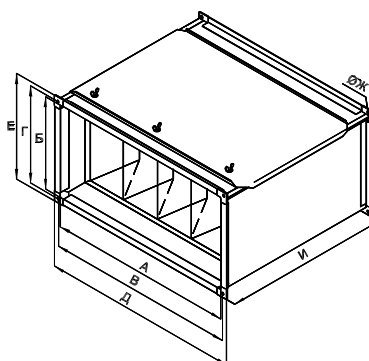
- Используются совместно с фильтрующими вставками типа WKF. Класс очистки EU3.
- Корпус фильтра и фильтрующей кассеты из оцинкованного стального листа.
- В кассете фильтрующий материал закреплён через оцинкованные стальные сетки.
- Замена фильтрующих вставок через боковую панель, оснащённую специальным креплением.
- Монтаж в любом положении.



Карманные фильтры FKR и карманные фильтрующие вставки WFR



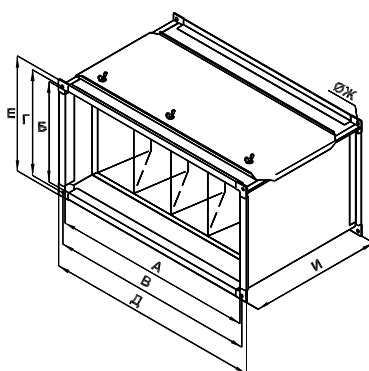
- Используются совместно с фильтрующими вставками типа WFR. Класс очистки EU3, EU5, EU7 и EU9.
- Материал фильтрующих вставок – химическое волокно, обладающее значительной пылеемкостью и развитой поверхностью фильтрации.
- Корпус фильтра и корпус вставок из оцинкованного стального листа.
- Фильтрующие вставки поставляются отдельно.
- Замена фильтрующих вставок через боковую панель, оснащённую специальным креплением.
- Монтаж в любом положении.



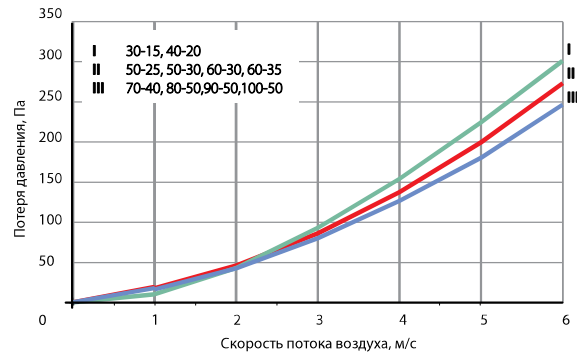
Карманные фильтры укороченные FKU и карманные фильтрующие вставки укороченные WFU



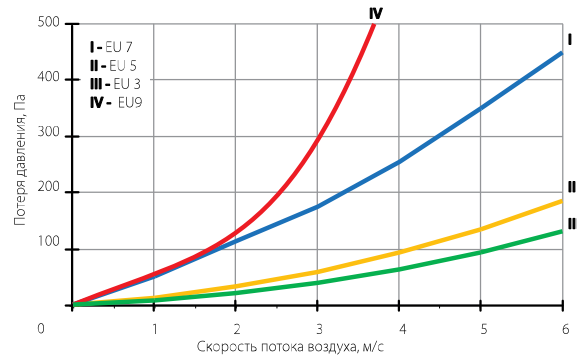
- Используются совместно с фильтрующими вставками типа WFU. Класс очистки EU3.
- Материал фильтрующих вставок – химическое волокно, обладающее значительной пылеемкостью и развитой поверхностью фильтрации.
- Корпус фильтра и корпус вставок из оцинкованного стального листа.
- Фильтрующие вставки поставляются отдельно.
- Замена фильтрующих вставок через боковую панель, оснащённую специальным креплением.
- Монтаж в любом положении.



Обозначение	А, мм	Б, мм	В, мм	Г, мм	Д, мм	Е, мм	Ж, мм	И, мм	Масса, кг
FK 30-15	300	150	320	170	340	190	9	242	3,8
FK 40-20	400	200	420	220	440	240			4
FK 50-25	500	250	520	270	540	290			4,8
FK 50-30	500	300	520	320	540	340			5,1
FK 60-30	600	300	620	320	640	340			5,4
FK 60-35	600	350	620	370	640	390			5,7
FK 70-40	700	400	720	420	740	440			6,8
FK 80-50	800	500	820	520	840	540			11
FK 90-50	900	500	930	530	960	560	11	15	
FK 100-50	1000	500	1030	530	1060	560		19	



Обозначение	А, мм	Б, мм	В, мм	Г, мм	Д, мм	Е, мм	Ж, мм	И, мм	Масса, кг
FKR30-15	300	150	320	170	340	190	9	540	5
FKR 40-20	400	200	420	220	440	240			6,5
FKR 50-25	500	250	520	270	540	290			9
FKR 50-30	500	300	520	320	540	340			10
FKR 60-30	600	300	620	320	640	340			11
FKR 60-35	600	350	620	370	640	390			11,8
FKR 70-40	700	400	720	420	740	440			14
FKR 80-50	800	500	820	520	840	540			24
FKR 90-50	900	500	930	530	960	560	11	28	
FKR 100-50	1000	500	1030	530	1060	560		32	



Обозначение	А, мм	Б, мм	В, мм	Г, мм	Д, мм	Е, мм	Ж, мм	И, мм	Масса, кг
FKU30-15	300	150	320	170	340	190	9	330	4
FKU 40-20	400	200	420	220	440	240			5
FKU 50-25	500	250	520	270	540	290			6,2
FKU 50-30	500	300	520	320	540	340			7
FKU 60-30	600	300	620	320	640	340			8
FKU 60-35	600	350	620	370	640	390			8
FKU 70-40	700	400	720	420	740	440			9
FKU 80-50	800	500	820	520	840	540			14,6
FKU 90-50	900	500	930	530	960	560	11	16	
FKU 100-50	1000	500	1030	530	1060	560		17,4	

